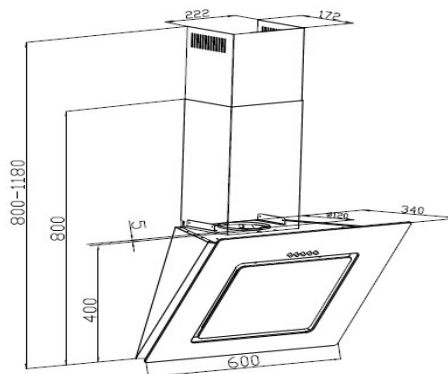


respekta kopffreie Schräghaube, 60 cm, Glas schwarz

Typ / Modell: CH 22010 SX



Jährlicher Energieverbrauch (AEC _{hood}):	44 kWh / Jahr
Energieeffizienzklasse (auf einer Skala von A+++ bis G):	B
Fluiddynamische Effizienz (FDE _{hood}):	19
Fluiddynamische Effizienzklasse (auf einer Skala von A bis G):	C
Beleuchtungseffizienz (LE _{hood}):	80
Beleuchtungseffizienzklasse (auf einer Skala von A bis G):	A
Fettabscheidegrad:	48,6%
Fettabscheideeffizienzklasse (auf einer Skala von A bis G):	F
Luftstrom bei minimaler/ maximaler Geschwindigkeit im Normalbetrieb	186,5 m³/h / 326,9 m³/h
Luftstrom im Betrieb auf Intensivstufe oder Schnelllaufstufe:	-
A-bewertete Luftschallemission bei minimaler / maximaler Geschwindigkeit im Normalbetrieb:	- / 63 dB
A-bewertete Luftschallemission im Betrieb auf der Intensivstufe oder Schnelllaufstufe:	-
Leistungsaufnahme im Aus-Zustand:	0,00 Watt
Leistungsaufnahme im Bereitschaftszustand:	-

Ausstattungsmerkmale / technische Daten

Steuerung über Drucktasten	
Blende aus schwarzem Glas	
Geschwindigkeitsstufen:	3
Beleuchtung max.:	2 x 1 Watt LED
Rohranschluss (Durchmesser):	120 mm
Spannung / Frequenz:	220-240V / 50Hz
Anschlußwert:	112 Watt
inkl. Metallfettfilter (auswaschbar):	1 x MIZ 2210
	EAN: 4260344976447

Abmessungen

Gerätemaße im cm (H x B x T) / Gewicht in kg:	80,6-110,6 x 60 x 33,7 / 11,5
Mit Verpackung (H x B x T) / Gewicht in kg:	48 x 66 x 40 / 13,0

Zubehör (nicht enthalten)

Aktiv-Kohlefilter (1 Stück)	MIZ 0031	EAN-Code: 4897014604487
-----------------------------	----------	-------------------------

EAN-Code: 4260407697883